

Axio Lab. A1 常规正置式显微镜

产品特点:

Axio Lab. A1 将实用性、耐用性、舒适的操作和卡尔蔡司无限远光学系统进行了完美的结合。Axio Lab. A1 的高效率、高稳定性的优点，将使您的日常工作更加轻松舒适，为常规生物、医学实验室的检验工作提供了可靠的保证。



产品优势:

IC²S 无限远色差反差双重校准光学系统，高分辨率、高反差、高色彩还原；

国际标准的 45mm 物镜齐焦距离；

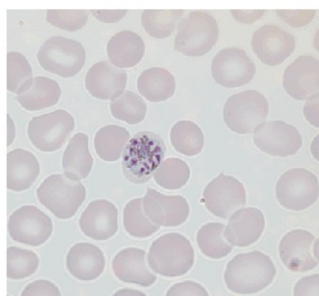
所有光学部件经过绿色环保防霉技术处理；

出色的人机工程学设计，操作简单，经久耐用。

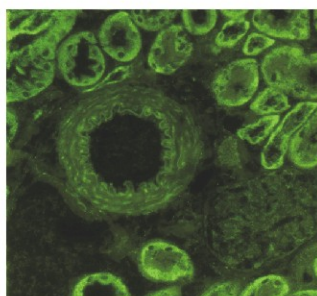
适合病理学、解剖学、血液病学、皮肤病学、微生物学、分子生物学、遗传学与发育学等广泛生命科学领域的显微研究和教学用途。



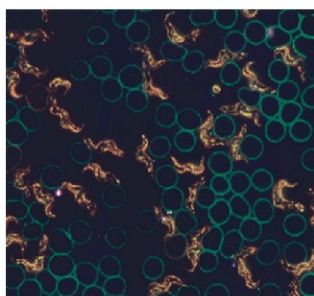
应用示例:



血样:
明场血涂片疟原虫检验



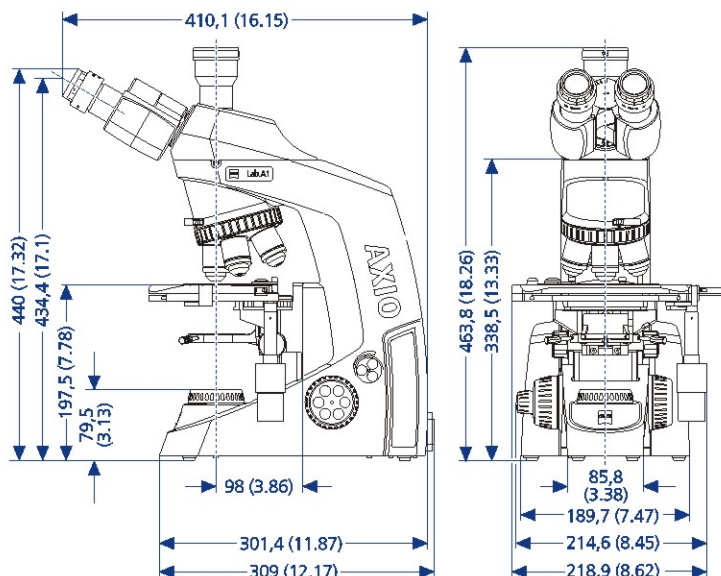
鼠肾:
FITC 染色.



血样:
暗场血涂片



痛风检查:
偏光下观察尿酸晶体



稳定、耐用、操作简单:

主机架和主要部件为全金属材质, 而非塑料材质, 保证系统稳定、经久耐用;

可接触部分, 如目镜观察筒、调节手柄、底座底部等均使用“软手感”材质, 摩擦力更大, 无冰冷触感;

直流 35W 长寿命卤素灯泡, 亮度可调节, 更换时无需使用工具;

可选 3W LED 照明, 长寿命 30000 小时, 色温均匀。

出色的人机工程学设计:

单手完成调焦、移动载物台和调节光源强度, 舒适方便;

背部设有绕线器和专用工具收纳孔, 随手取用, 收纳方便, 防止工具遗失。

Axiolab A1 技术参数	
光学系统	IC ² S
操作方式	手动
观察方式	明场、暗场、相差、荧光、简易偏光
物镜转盘	5 位
物镜	5x-100x, A-Plan、N-Achroplan、EC Plan-Neofluar 等全系列 IC ² S 物镜
目镜	10 倍, 视场数 20 或 22
载物台	高耐磨机械载物台
光源	透射光: 35W 卤素灯, LED 灯 荧光: LED 荧光激发



卡尔蔡司(上海)管理有限公司

上海市浦东外高桥保税区日樱南路11号 邮编: 200131
电话: 021-20821188 传真: 021-50481193

北京分公司

北京市朝阳区南郎家园18号恋日国际大厦4层402室 邮编: 100022
电话: 010-65663316 传真: 010-65663319

更多信息请访问 www.zeiss.com.cn
www.zeiss.com/microscopy

广州分公司

广州市越秀区流花路109号之9达宝广场1001-1002室 邮编: 510010
电话: 020-87755770 传真: 020-87690609

成都分公司

成都市人民南路三段1号平安财富中心2201-2202室 邮编: 610041
电话: 028-62726777 传真: 028-62726788

全国免费售后服务热线: 4006-800-720