



LM行程衬套

THK 综合产品目录

A 产品解说

LM行程导套 ST、ST-B和STI型	A5-2
• 结构与特长	A5-2
• 种类与特长	A5-3
• 额定载荷与额定寿命	A5-4
• 等价系数表	A5-7
• 精度规格	A5-8
• 配合	A5-8
• ST轴	A5-9
• ST轴的装入	A5-9
尺寸图、尺寸表	
ST、ST-B型	A5-10
ST...UU、ST...UUB型	A5-14
微型行程单元 MST型	A5-18
• 结构与特长	A5-18
• 配合	A5-19
• 球保持器的移动距离	A5-19
尺寸图、尺寸表	
MST型	A5-20
滚珠衬套用保持器 KS型 BS型	A5-22
• 结构与特长	A5-22
• 额定载荷与使用寿命	A5-22
• 配合	A5-23
• 球保持器的安装	A5-23
尺寸图、尺寸表	
KS、BS型	A5-24
公称型号	A5-25
• 公称型号的构成例	A5-25
使用注意事项	A5-26

B 辅助手册(别册)

LM行程导套 ST、ST-B和STI型	B5-2
• 结构与特长	B5-2
• 种类与特长	B5-3
• 额定载荷与额定寿命	B5-4
• 精度规格	B5-8
• 配合	B5-8
• ST轴	B5-9
• ST轴的装入	B5-9
微型行程单元 MST型	B5-10
• 结构与特长	B5-10
• 配合	B5-11
• 球保持器的移动距离	B5-11
滚珠衬套用保持器 KS型 BS型	B5-12
• 结构与特长	B5-12
• 额定载荷与使用寿命	B5-12
• 配合	B5-13
• 球保持器的安装	B5-13
公称型号	B5-14
• 公称型号的构成例	B5-14
使用注意事项	B5-15

ST

LM行程导套 ST、ST-B和STI型

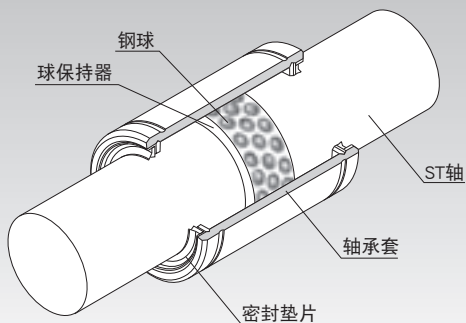


图1 LM行程衬套ST型的结构

结构与特长

ST型在如图1所示的经精密研磨的圆筒形轴承套之中，组装有球保持器和钢球。钢球以交错形式排列，以便均匀地承受负荷。球保持器采用经过钻孔的保持器，以重量轻而具有高刚性的轻合金制造，并能够跟随高速运动。另外，在轴承套内表面的两边装有止推环和止动环，以防止球保持器超出范围。

此结构使旋转运动、往复运动和复合运动均具有较小的摩擦系数。ST型的行程长度最高可达球保持器在轴承套内运行范围的2倍。

由于能以低价格获得高精度，因此该型号得到广泛的应用，例如冲压式冲模、印刷机械的油墨滚筒部、冲床的工件卡盘单元、冲床送料机、放电加工机的机头、卷筒校正器、纺织机、失真测量设备、光学测量设备主轴以及各种复印机等。

【极低的摩擦系数】

钢球和钢球滚动面为滚动损失最小的点接触，并且钢球在球保持器中被分隔保持，这使LM行程衬套能以极低的摩擦系数($\mu=0.0006\sim 0.0012$)进行滚动运动。

【小型化设计】

由于仅由薄轴承套和钢球组成，从而轴承的外径可达到最小，实现了轻型、节省空间和紧凑的设计。

【高精度、低价格】

能够以低廉的价格制造高精度的滑动单元。

种类与特长

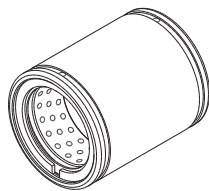
轻负荷用 ST型

尺寸表⇒[A5-10](#)

ST型为能得到长行程的轻负荷用型号。

轴径： $\phi 6\sim\phi 100$

此外，还有带密封垫片的型号ST-UU型。



ST型

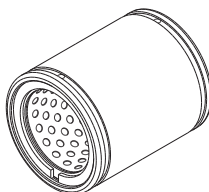
中负荷用 ST-B型

尺寸表⇒[A5-10](#)

此型号与ST型具有相同的尺寸，但行程较短，额定载荷为ST型的2倍，用于承载中负荷。

轴径： $\phi 8\sim\phi 100$

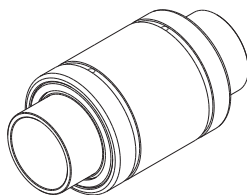
此外，还有带密封垫片的型号ST-UUB型。



ST-B型

内环型 STI型

如果不能对LM光轴进行淬火处理，STI型允许装入一个内环使用。内环根据订单定制。



STI型

额定载荷与额定寿命

【额定载荷】

ST型的额定载荷记载于尺寸表中。

【额定寿命】

ST型的额定寿命可按下式计算。

$$L = \left(\frac{f_H \cdot f_T \cdot f_c}{f_w} \cdot \frac{C}{P_c} \right)^3$$

- L : 额定寿命 (10⁶转)
(一批相同的LM行程衬套在相同条件下分别运行时, 其中的90%不产生表面剥落所能达到的总转数。)
- C : 基本动额定载荷 (N)
- P_c : 径向载荷计算值 (N)
- f_H : 硬度系数 (参照图A5-6图2)
- f_T : 温度系数 (参照图A5-6图3)
- f_c : 接触系数 (参照表A5-7表1)
- f_w : 负荷系数 (参照表A5-7表2)

● 使用1个轴承套承受力矩负荷时

在使用1个轴承套承受力矩负荷时, 计算力矩施加时的等价径向载荷。

$$P_e = K \cdot M$$

- P_e : 等价径向载荷 (N)
(随力矩负荷变化)
- K : 等价系数 (参照表A5-7上的表3~表4)
- M : 负荷力矩 (N·mm)

在此假定P_e的值小于基本静额定载荷(C₀)。

● 同时承受力矩和径向载荷时

当同时承受力矩和径向载荷时, 根据径向载荷与等价径向载荷的总和来计算工作寿命。

【计算寿命时间】

已经求得额定寿命(L)后, 如果每分钟转数和每分钟往返次数以及行程长度固定不变, 则可使用以下公式计算工作寿命时间。

● 旋转运动或复合运动的情况下

$$L_h = \frac{10^6 \times L}{60 \sqrt{(dm \cdot n)^2 + (10 \times \alpha \cdot \ell_s \cdot n_1)^2} / dm}$$

● 往复运动的情况下

$$L_h = \frac{10^6 \times L}{60 \times 10 \times \alpha \cdot \ell_s \cdot n_1 / (\pi \cdot dm)}$$

L_h	: 工作寿命时间	(h)
n	: 每分钟转数	(min^{-1})
n_1	: 每分钟往返次数	(min^{-1})
ℓ_s	: 行程长度	(mm)
dm	: 钢球的节圆直径	(mm)
	($dm \doteq 1.15 \times dr$)	
dr	: 钢球内径直径	(mm)
α	: 保持架材质的系数	
	($\alpha=0.7$)	

【旋转和往复速度的容许值】

ST型的容许极限速度可按下式计算。

$$DN \geq dm \cdot n + 10 \times l_s \cdot n_1$$

对于上述DN值,应用时根据润滑状态不同,以下列值作为基准。

油润滑的情况下 $DN=600000$

油脂润滑的情况下 $DN=300000$

但是必须考虑下列要点。

$n \leq 5000$

$l_s \cdot n_1 \leq 50000$

● f_H : 硬度系数

要最大程度地提高ST型的负荷容量,滚动面的硬度需要在58~64HRC之间。

如果硬度低于此范围,则基本动额定载荷及基本静额定载荷均会下降。因此,有必要将各额定值分别乘以各自的硬度系数(f_H)。

一般来说,由于ST型具有足够的硬度,故 $f_H=1.0$ 。

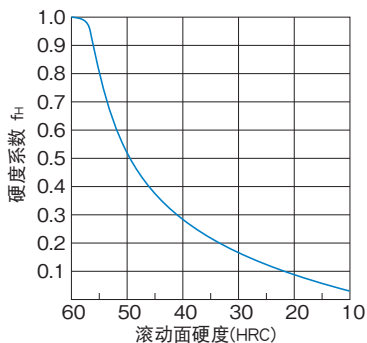


图2 硬度系数 (f_H)

● f_T : 温度系数

如果ST型的使用环境温度超过100°C时,就要考虑高温的不良影响,应将基本额定载荷乘以图3中表示的温度系数。

注)如果环境温度超过80°C, 请向THK咨询。

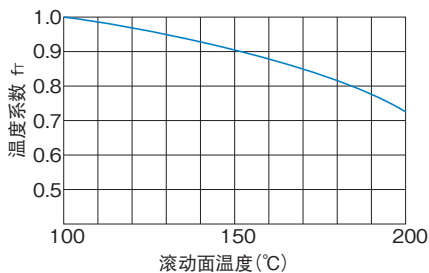


图3 温度系数 (f_T)

● f_c : 接触系数

将ST型的轴承套紧靠使用时,由于力矩负荷或安装面精度的影响,很难得到均匀的负荷分布。故将多个轴承套紧靠使用时,请在基本额定载荷(C)和(C_0)上乘以表1中的相应接触系数。

注)在大型装置中,若预计负荷分布会不均匀时,请考虑表1中所示的接触系数。

表1 接触系数(f_c)

紧靠时的轴承套个数	接触系数 f_c
2	0.81
3	0.72
4	0.66
5	0.61
通常使用	1

● f_w : 负荷系数

通常作往复运动的机械在运转中大都伴随振动或冲击,特别是要正确计算在高速运转时所产生的振动以及频繁启动与停止所导致的所有冲击则尤为困难。因此,当速度和振动的影响很大时,请将基本额定载荷(C)和(C_0)除以表2中根据经验所得到的负荷系数。

表2 负荷系数(f_w)

振动、冲击	速度(V)	f_w
微小	微速时 $V \leq 0.25\text{m/s}$	1~1.2
小	低速时 $0.25 < V \leq 1\text{m/s}$	1.2~1.5
中	中速时 $1 < V \leq 2\text{m/s}$	1.5~2
大	高速时 $V > 2\text{m/s}$	2~3.5

等价系数表

表3 ST型的等价系数

公称型号	等价系数:K
	单一轴承套
ST 6	0.726
ST 8	0.721
ST 10	0.489
ST 12	0.421
ST 16	0.408
ST 20	0.419
ST 25	0.42
ST 30	0.28
ST 35	0.285
ST 40	0.252
ST 45	0.251
ST 50	0.207
ST 55	0.206
ST 60	0.206
ST 70	0.206
ST 80	0.186
ST 90	0.185
ST 100	0.185

表4 ST-B型的等价系数

公称型号	等价系数:K
	单一轴承套
ST 8B	0.444
ST 10B	0.301
ST 12B	0.259
ST 16B	0.251
ST 20B	0.258
ST 25B	0.257
ST 30B	0.171
ST 35B	0.175
ST 40B	0.154
ST 45B	0.154
ST 50B	0.127
ST 55B	0.127
ST 60B	0.127
ST 70B	0.127
ST 80B	0.114
ST 90B	0.114
ST 100B	0.114

精度规格

内径直径(d_r)、轴承套外径(D)和轴承套长度(L)的容许尺寸公差请参照相应的尺寸表。

轴承套的端部可能会由于止动环的张力而变形,因此,在测量轴承套外径时,应使用下式计算测量范围,并求得在该范围内的平均直径。

轴承套外径的公差,等于通过测量外径上的两点求得的最大直径和最小直径计算所得的平均值。

$$W = 4 + \frac{L}{8}$$

W : 测量范围外长度 (mm)

L : 轴承套长度 (mm)

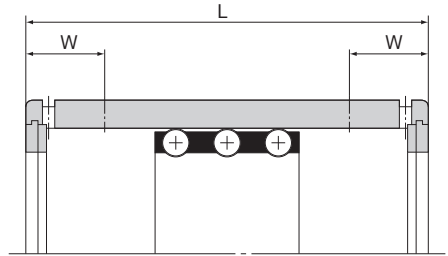


图4 轴承套的测量范围

配合

理论上来说,ST型的球保持器与ST轴(或轴承套)移动距离的1/2是以相同方向移动的。但是,要最大程度减少由于负荷分布不均匀或振动造成的移动误差,就必须减少间隙。另外,如果要求高精度或在垂直轴上使用时,建议径向间隙设置为0和 $10\mu\text{m}$ 之间。

项目	普通使用条件	垂直轴或高精度的场合
ST轴	k5、m5	n5、p5
支承座	H6、H7	J6、J7

ST轴

对于在ST型中使用的ST轴，钢球直接在轴表面滚动，因此，在制造时要十分注意硬度、表面粗糙度以及尺寸精度。

尤其ST轴的硬度对于使用寿命的影响很大，在选择材料和热处理方法时应进行充分的探讨。

THK还制造高质量的ST轴，有关详细情况请向THK咨询。

【材质】

通常使用下列材料作为通过感应淬火进行表面硬化的合适材料。

- SUJ2(JIS G 4805：高碳铬轴承钢)
- SK3~6(JIS G 4401：碳素工具钢)
- S55C(JIS G 4051：机械结构用碳钢)

【硬度】

建议表面硬度为58HRC(≒653HV)或更高。硬化层的深度根据轴的直径来确定，对于一般用途建议约为2mm。

ST轴的轴滚动面上可组合使用淬火的内环。

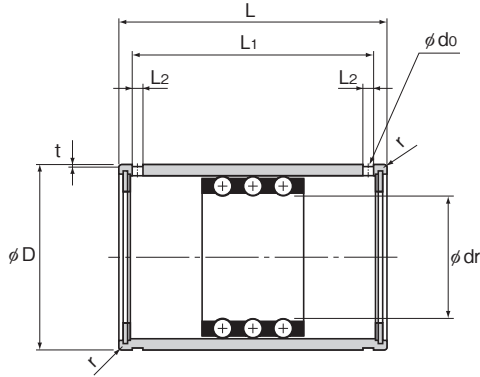
【表面粗糙度】

为了实现平滑的运动，表面粗糙度最好是0.40a或更低。如果在诸如冲压式冲模之类要求更高耐磨损性的场合，应将表面粗糙度加工到0.20a或以下。

ST轴的装入

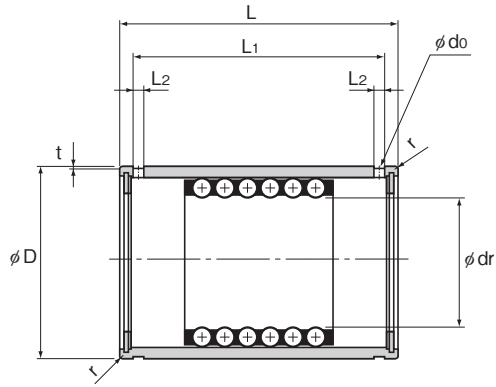
装配ST轴时，应将ST轴一直推入到指定的深度。如果间隙是负值，就需要较大的推力。但是应避免强行将轴敲入，而是先在ST轴上涂布润滑油，然后以轻微的反作用逐渐将轴推入。

ST、ST-B型



ST型
(轻负荷用)

公称型号	最大行程	内径直径			
		内径直径		外径	
		dr	公差	D	公差
ST 6	14	6	+0.018 +0.010	12	0 -0.008
ST 8 ST 8B	24 8	8	+0.022 +0.013	15	
ST 10 ST 10B	30 8	10		+0.027 +0.016	19
ST 12 ST 12B	32 8	12	23		
ST 16 ST 16B	40 16	16	28		
ST 20 ST 20B	54 28	20	+0.033 +0.020	32	0 -0.011
ST 25 ST 25B	54 28	25		37	
ST 30 ST 30B	82 44	30		45	
ST 35 ST 35B	92 54	35	+0.041 +0.025	52	0 -0.013

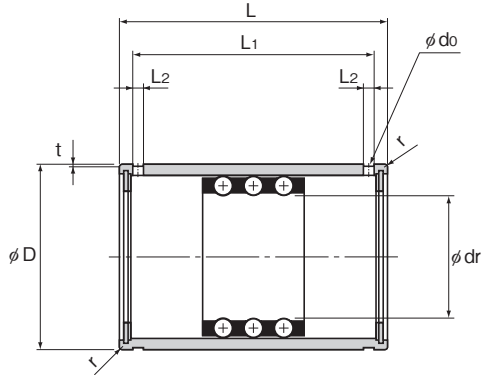


ST-B型
(中负荷用)

单位：mm

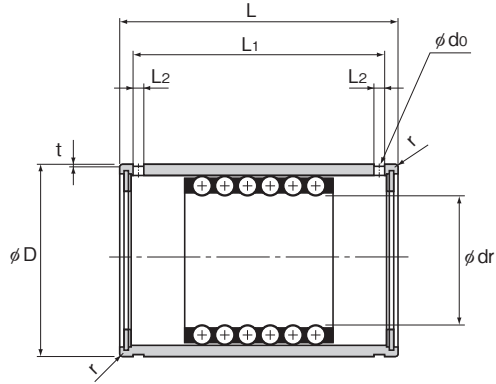
	长度		L_1	L_2	t	d_0	r	基本动 额定载荷	基本静 额定载荷	质量
	L	公差						C kN	C_0 kN	g
	19	0 -0.2	13.5	1.1	0.25	—	0.3	0.98	0.23	8
	24		20.1	1.5	0.5	1.5	0.5	0.98 2.06	0.27 0.55	16.4 17.6
	30		25.7	1.5	0.5	1.5	0.5	2.35 4.61	0.62 1.27	31.5 34.5
	32		27.5	1.5	0.5	1.5	0.5	4.02 8.14	1.08 2.25	47 53.5
	37		32.1	1.5	0.5	1.5	0.5	4.02 8.04	1.27 2.65	77 85
	45		39.8	2	0.5	2	0.5	4.12 8.33	1.57 3.24	109 120
	45	0 -0.3	39.8	2	0.5	2	1	4.12 8.14	1.76 3.63	128 142
	65		58.5	2.5	0.5	2.5	1	9.31 18.7	4.12 8.14	240 275
	70		63.5	2.5	0.7	2.5	1.5	9.41 18.7	4.51 9.02	370 410

ST、ST-B型



ST型
(轻负荷用)

公称型号	最大行程	内径直径				外径	
		dr	公差	D	公差		
		ST 40 ST 40B	108 66	40	+0.041 +0.025	60	0 -0.013
ST 45 ST 45B	108 66	45	65				
ST 50 ST 50B	138 88	50	72				
ST 55 ST 55B	138 88	55	+0.049 +0.030	80	0 -0.015		
ST 60 ST 60B	138 88	60		85			
ST 70 ST 70B	138 88	70		95			
ST 80 ST 80B	132 76	80		110			
ST 90 ST 90B	132 76	90	+0.058 +0.036	120	0 -0.018		
ST 100 ST 100B	132 76	100		130			

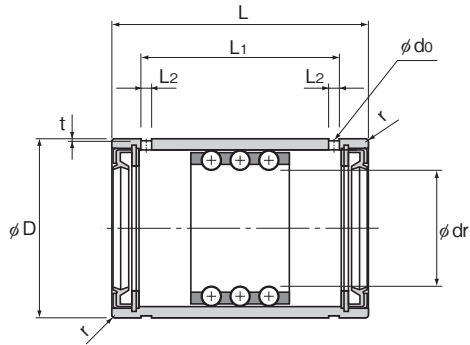


ST-B型
(中负荷用)

单位：mm

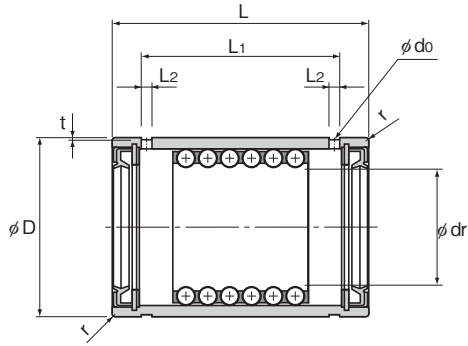
长度		公差	L ₁	L ₂	t	d _o	r	基本动 额定载荷	基本静 额定载荷	质量
L	C kN							C ₀ kN	g	
80	0 -0.3	73.3	2.5	0.7	2.5	1.5	12.5 25	6.18 12.4	570 635	
80		73.3	2.5	0.7	2.5	1.5	12.6 25.2	6.76 13.5	625 695	
100		92.4	3	1	3	1.5	16.3 32.5	8.82 17.7	910 1020	
100		92.4	3	1	3	2	16.6 33	9.71 19.3	1270 1380	
100		92.4	3	1	3	2	16.8 33.6	10.5 21	1360 1480	
100	0 -0.4	92.4	3	1	3	2	16.9 33.8	11.7 23.3	1530 1670	
100		92	3	1.5	3	2	21.3 42.5	15.3 30.6	2220 2430	
100		92	3	1.5	3	2	21.7 43.3	16.9 33.7	2440 2670	
100		92	3	1.5	3	2	22 43.9	18.3 36.8	2670 2910	
100		92	3	1.5	3	2	22 43.9	18.3 36.8	2670 2910	

ST...UU、ST...UUB型



ST...UU型
(轻负荷用)

公称型号	最大行程	内径直径				外径	
		dr	公差	D	公差		
						ST 8UU	14
ST 10UU	16	10		19			
ST 12UU	17	12	+0.027 +0.016	23	0 -0.009		
ST 16UU	24	16		28			
ST 20UU ST 20UUB	32 12	20		32			
ST 25UU ST 25UUB	32 12	25	+0.033 +0.020	37	0 -0.011		
ST 30UU ST 30UUB	65 27	30		45			
ST 35UU ST 35UUB	75 37	35		52			
ST 40UU ST 40UUB	91 49	40	+0.041 +0.025	60	0 -0.013		
ST 45UU ST 45UUB	91 49	45		65			

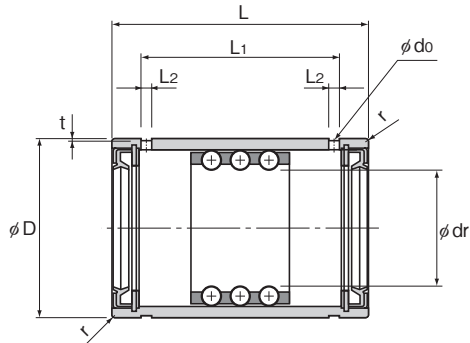


ST...UUB型
(中负荷用)

单位: mm

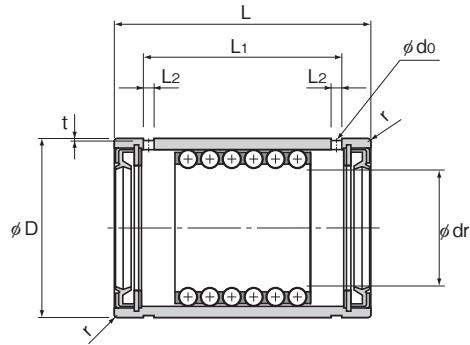
长度		公差	L ₁	L ₂	t	d _o	r	基本动 额定载荷 C kN	基本静 额定载荷 C ₀ kN	质量 g
L										
24	0 -0.2	15.3	1.5	0.5	1.5	0.5	0.98	0.27	17	
30		18.5	1.5	0.5	1.5	0.5	2.35	0.62	31	
32		20.1	1.5	0.5	1.5	0.5	4.02	1.08	49	
37		24.1	1.5	0.5	1.5	0.5	4.02	1.27	80	
45	0 -0.3	30.8	2	0.5	2	0.5	4.12 8.33	1.57 3.24	112 125	
45		30.8	2	0.5	2	1	4.12 8.14	1.76 3.63	132 145	
65		50.1	2.5	0.5	2.5	1	9.31 18.7	4.12 8.14	245 280	
70		55.1	2.5	0.7	2.5	1.5	9.41 18.7	4.51 9.02	375 420	
80		64.9	2.5	0.7	2.5	1.5	12.5 25	6.18 12.4	580 640	
80		64.9	2.5	0.7	2.5	1.5	12.6 25.2	6.76 13.5	635 705	

ST...UU、ST...UUB型



ST...UU型
(轻负荷用)

公称型号	最大行程	内径直径				外径	
		dr	公差	D	公差		
						ST 50UU ST 50UUB	120 70
ST 55UU ST 55UUB	120 70	55	+0.049 +0.030	80	0 -0.015		
ST 60UU ST 60UUB	120 70	60		85			
ST 70UU ST 70UUB	120 70	70		95			
ST 80UU ST 80UUB	114 58	80	110				
ST 90UU ST 90UUB	114 58	90	+0.058 +0.036	120			
ST 100UU ST 100UUB	114 58	100		130	0 -0.018		



ST...UUB型
(中负荷用)

单位：mm

LM行架衬套

长度		L ₁	L ₂	t	d ₀	r	基本动 额定载荷	基本静 额定载荷	质量
L	公差						C kN	C ₀ kN	g
100	0 -0.3	83.4	3	1	3	1.5	16.3 32.5	8.82 17.7	920 1030
100		83.4	3	1	3	2	16.6 33	9.71 19.3	1280 1400
100	0 -0.4	83.4	3	1	3	2	16.8 33.6	10.5 21	1370 1490
100		83.4	3	1	3	2	16.9 33.8	11.7 23.3	1540 1680
100		83	3	1.5	3	2	21.3 42.5	15.3 30.6	2240 2450
100		83	3	1.5	3	2	21.7 43.3	16.9 33.7	2470 2700
100		83	3	1.5	3	2	22 43.9	18.3 36.8	2700 2940

MST

微型行程单元 MST型

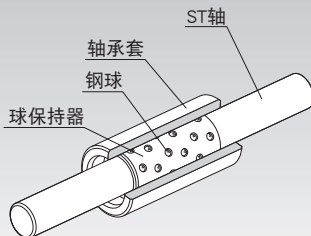


图1 微型行程单元MST型的结构

结构与特长

MST型由ST轴、球保持器和轴承套组成，这些组件可根据规格要求自由组合。断面形状小，使间隙达到最小程度，运动特别轻而平稳。因此，MST型可以在各种小型精密测量设备中使用，例如光学测量设备主轴、笔式绘图仪、办公设备、计算机终端、自动秤、数字式测长仪以及电磁阀等。

【高精度轴承】

在铜合金球保持器中装有符合JIS B 1501标准的精密钢球(圆球度相互差异：0.0003mm)，以保证高精度。并且，球保持器具有独特的钢球保持方法，可防止钢球脱落。

【经久耐用的轴承】

ST轴和轴承套使用严格挑选的材料，经过热处理和研磨。并且，还对滚动面进行了超精加工。在球保持器中钢球排列紧密，并且使钢球轨道相互之间不重叠。这使该型号能够长时间使用而不会磨损，实现优越的耐久性。

【小型的轴承】

由于使用直径为1mm的钢球以及薄轴承套,因而能实现断面形状小、节省空间的设计。

【摩擦阻力极低的轴承】

由于钢球与滚动面为点接触,因此滚动损耗微乎其微,可实现低摩擦的滚动运动。

配合

请将支承座内径加工至H6/H7,并在轴承套插入后以粘结剂等来固定。

当要求压入配合时,将轴承套安装到孔中后内径会收缩。因此,在完成轴承套的压入配合后务必检查其内径,调节轴径以施加正确的预压,还必须确保预压量不得超过 $-2\mu\text{m}$ 。

球保持器的移动距离

球保持器的移动距离能达到轴承套或ST轴在相同方向上的行程长度(l_s)的 $1/2$ 。

单位：mm

轴承套			ST轴				组合径向间隙 μm
d_s	L (B)	质量 g	公称型号	d_t	L_t (C)	质量 g	
5 ±0.002	10	1.4	T350	3 0 -0.003	50	2.8	-2~+5
	20	2.9	T360		60	3.3	
	30	4.5					
6 ±0.002	10	1.7	T450	4 0 -0.003	50	4.5	-2~+5
	20	3.6	T460		60	5.6	
	30	5.0					
7 ±0.002	10	2.9	T550	5 0 -0.003	50	7.1	-2~+5
	20	6.3	T580		80	12.6	
	30	10.0					
8 ±0.002	20	7.1	T650	6 0 -0.003	50	10.0	-2~+5
	30	10.0	T680		80	16.6	
	40	12.6					

LM行星轴承

KS/BS

滚珠衬套用保持器 KS型 BS型

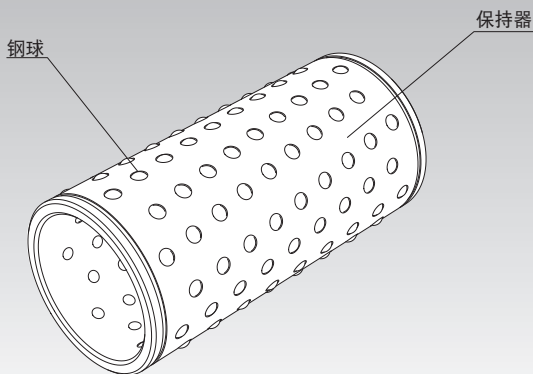


图1 滚珠衬套用保持器KS型的结构

结构与特长

对于KS型和BS型,在轻量而高刚性的球保持器中装有大量符合JIS B 1501标准的精密钢球(圆球度相互差异:0.0005mm)。钢球沿着球保持器的圆周以螺旋形排列,且钢球的滚动面设计成相互之间不重叠。因而这些型号能够长时间使用而不会磨损,实现高精度及长使用寿命。

此外,保持钢球的钢球盒部经过精密加工后并以独特的工艺连续填缝,从而能够防止钢球脱落。因而即使使用的球保持器比支承座长,也能够使系统平滑移动。

这些球保持器广泛应用于精密冲压式冲模、纺织机械、精密测量仪器、自动记录仪、医疗设备和其它各种机床等。

额定载荷与使用寿命

KS、BS型的额定载荷记载于各尺寸表中。因此使用寿命可由LM行程衬套ST型的使用寿命计算式(参照A5-4)求得。

配合

在精密冲压式冲模导柱的导轨部上使用滚珠衬套用保持器时,通常选择负间隙以提高精度和球保持器的刚性。表1表示孔和轴之间的典型配合。应在不超出尺寸表中记载的径向间隙容许值的范围内,选择孔和轴的组合。

表1 孔和轴之间的配合

孔的容许尺寸公差：D	K5
轴的容许尺寸公差：d	h5

球保持器的安装

表示滚珠衬套用保持器的安装例图2。

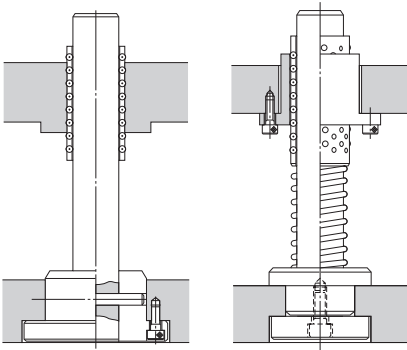
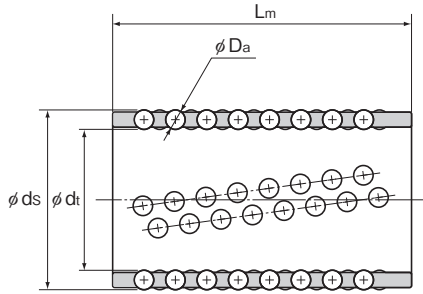


图2 安装例

KS、BS型



单位：mm

组合的 公称型号	主要尺寸				径向 间隙公差 μm	基本额定载荷		质量 g
	d_t	D_a (英寸)	d_s	L_m		C kN	C_0 kN	
KS 1955	19	3	25	55	-7	10.3	3.82	31.7
BS 1955	19	3.175(1/8)	25.35	55	-7	11.7	4.22	33.2
KS 2260	22	3	28	60	-7	10.7	4.22	37.6
BS 2260	22	3.175(1/8)	28.35	60	-7	12.2	4.71	39.1
KS 2565	25	3	31	65	-7	11.7	5	45.4
BS 2565	25	3.175(1/8)	31.35	65	-7	13.2	5.59	47.1
KS 2870	28	4	36	70	-9	18	7.65	80.4
BS 2870	28	3.969(5/32)	35.938	70	-9	17.7	7.55	80.0
KS 3275	32	4	40	75	-9	19.7	9.12	96.5
BS 3275	32	3.969(5/32)	39.938	75	-9	19.3	8.92	96.0
KS 3880	38	5	48	80	-10	25	12	156
BS 3880	38	4.762(3/16)	47.525	80	-10	22.5	10.9	150

注)BS型的外表面设有沟槽以示与KS型的区别。
也生产KS和BS型用轴,详细情况请向THK咨询。

公称型号的构成例

公称型号的构成因各型号的特点而异，因此请参考对应的公称型号的构成例。

【LM行程衬套】

- ST、ST-B、ST...UU和ST...UUB型

ST20UUB

公称型号

【微型行程单元】

- M、S、T和MST型

- 只有球保持筒

- 只有外筒

- 只有ST轴

M4610

公称型号

S6820

公称型号

T460

公称型号

- 钢球保持筒、外筒、ST轴的组合

MST 4-10 20 60 M

ST轴外形尺寸(mm) | 外筒长度(mm)(B) | 使用不锈钢

球保持筒长度(mm)(A) | ST轴的长度(mm)(C)

组合型号

(球保持筒)：M4610 (外筒)：S6820 (ST轴)：T460的组合

注)球保持筒，外筒和ST轴的各公称型号均记载于尺寸表中。

【滚珠衬套用钢球保持筒】

- KS、BS型

KS3880

公称型号

【使用】

- (1) 各部分拆卸后可能导致异物的进入或者对各部分的组装精度造成不利影响, 请勿自行拆卸。
- (2) LM行程衬套落下或受敲击可能会造成破损, 请加以注意。如果受到外力撞击, 则即使外观看不出破损也可能造成功能的损失, 请加以注意。

【润滑】

- (1) LM行程衬套ST型可用油或油脂作润滑剂, 请根据DN值加以选择。当用油脂来润滑时, 建议使用锂皂基润滑脂2号。
- (2) 请仔细擦拭防锈油并封入润滑剂后再使用。
- (3) 请避免将性状不同的润滑剂混合在一起使用。
- (4) 在经常产生振动的场所、无尘室、真空、低温或高温等特殊环境下使用时, 有可能无法使用通常的润滑剂。详细情况请向THK咨询。
- (5) 要使用特殊的润滑剂时, 请事先咨询THK。

【使用注意事项】

- (1) 如果粉尘及其他异物进入LM行程衬套ST型, 将导致异常磨损, 并缩短使用寿命。预想可能会有异物进入时, 就有必要选择能够满足使用环境条件的密封装置或防尘装置。对于LM行程衬套ST型, 有些型号还提供耐磨损性很强的特殊合成橡胶制的密封垫片 (ST...UU), 或者具有高防尘性能、低密封阻力的密封毡圈 (ST...DD) 选作防尘附件。
- (2) 异物、铁屑等异物附着时, 请在清洗后重新封入润滑剂。
- (3) 要超过80°C使用时, 请向THK咨询。
- (4) 要在冷却剂可能进入LM行程衬套内部的环境下使用时, 请事先向THK咨询。
- (5) 要在经常产生振动的场所、无尘室、真空、低温或高温等特殊环境下使用时, 请向THK咨询。

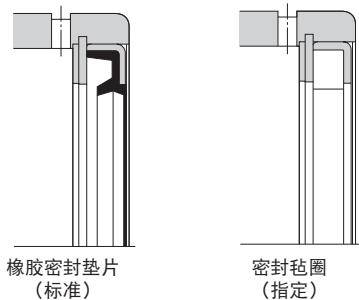


图1 LM行程衬套用密封垫片的种类

【储存】

储存LM滚珠衬套时, 请将其装入THK指定的封套中储存以避免高温、低温和高度潮湿的环境。



LM行程衬套

THK 综合产品目录

B 辅助手册

LM行程导套 ST、ST-B和STI型	A5-2
• 结构与特长	A5-2
• 种类与特长	A5-3
• 额定载荷与额定寿命	A5-4
• 精度规格	A5-8
• 配合	A5-8
• ST轴	A5-9
• ST轴的装入	A5-9
微型行程单元 MST型	A5-10
• 结构与特长	A5-10
• 配合	A5-11
• 球保持器的移动距离	A5-11
滚珠衬套用保持器 KS型 BS型	A5-12
• 结构与特长	A5-12
• 额定载荷与使用寿命	A5-12
• 配合	A5-13
• 球保持器的安装	A5-13
公称型号	A5-14
• 公称型号的构成例	A5-14
使用注意事项	A5-15

A 产品解说(别册)

LM行程导套 ST、ST-B和STI型	A5-2
• 结构与特长	A5-2
• 种类与特长	A5-3
• 额定载荷与额定寿命	A5-4
• 等价系数表	A5-7
• 精度规格	A5-8
• 配合	A5-8
• ST轴	A5-9
• ST轴的装入	A5-9
尺寸图、尺寸表	
ST、ST-B型	A5-10
ST...UU、ST...UUB型	A5-14
微型行程单元 MST型	A5-18
• 结构与特长	A5-18
• 配合	A5-19
• 球保持器的移动距离	A5-19
尺寸图、尺寸表	
MST型	A5-20
滚珠衬套用保持器 KS型 BS型	A5-22
• 结构与特长	A5-22
• 额定载荷与使用寿命	A5-22
• 配合	A5-23
• 球保持器的安装	A5-23
尺寸图、尺寸表	
KS、BS型	A5-24
公称型号	A5-25
• 公称型号的构成例	A5-25
使用注意事项	A5-26

ST

LM行程导套 ST、ST-B和STI型

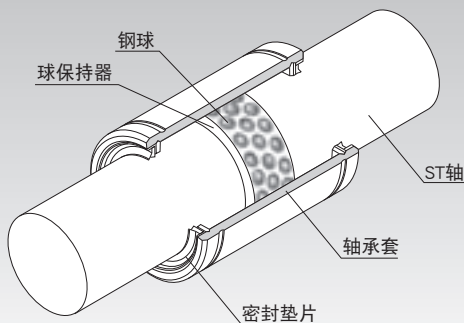


图1 LM行程衬套ST型的结构

结构与特长

ST型在如图1所示的经精密研磨的圆筒形轴承套之中，组装有球保持器和钢球。钢球以交错形式排列，以便均匀地承受负荷。球保持器采用经过钻孔的保持器，以重量轻而具有高刚性的轻合金制造，并能够跟随高速运动。另外，在轴承套内表面的两边装有止推环和止动环，以防止球保持器超出范围。

此结构使旋转运动、往复运动和复合运动均具有较小的摩擦系数。ST型的行程长度最高可达球保持器在轴承套内运行范围的2倍。

由于能以低价格获得高精度，因此该型号得到广泛的应用，例如冲压式冲模、印刷机械的油墨滚筒部、冲床的工件卡盘单元、冲床送料机、放电加工机的机头、卷筒校正器、纺织机、失真测量设备、光学测量设备主轴以及各种复印机等。

【极低的摩擦系数】

钢球和钢球滚动面为滚动损失最小的点接触，并且钢球在球保持器中被分隔保持，这使LM行程衬套能以极低的摩擦系数($\mu=0.0006\sim 0.0012$)进行滚动运动。

【小型化设计】

由于仅由薄轴承套和钢球组成，从而轴承的外径可达到最小，实现了轻型、节省空间和紧凑的设计。

【高精度、低价格】

能够以低廉的价格制造高精度的滑动单元。

种类与特长

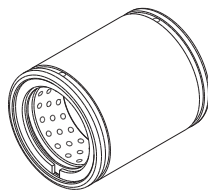
轻负荷用 ST型

尺寸表⇒[表5-10](#)

ST型为能得到长行程的轻负荷用型号。

轴径： $\phi 6\sim\phi 100$

此外，还有带密封垫片的型号ST-UU型。



ST型

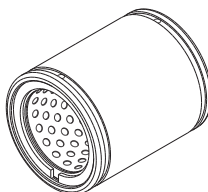
中负荷用 ST-B型

尺寸表⇒[表5-10](#)

此型号与ST型具有相同的尺寸，但行程较短，额定载荷为ST型的2倍，用于承载中负荷。

轴径： $\phi 8\sim\phi 100$

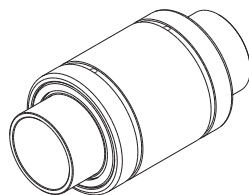
此外，还有带密封垫片的型号ST-UUB型。



ST-B型

内环型 STI型

如果不能对LM光轴进行淬火处理，STI型允许装入一个内环使用。内环根据订单定制。



STI型

额定载荷与额定寿命

【额定载荷】

ST型的额定载荷记载于尺寸表中。

【额定寿命】

ST型的额定寿命可按下式计算。

$$L = \left(\frac{f_H \cdot f_T \cdot f_c}{f_w} \cdot \frac{C}{P_c} \right)^3$$

- L : 额定寿命 (10⁶转)
(一批相同的LM行程衬套在相同条件下分别运行时, 其中的90%不产生表面剥落所能达到的总转数。)
- C : 基本动额定载荷 (N)
- P_c : 径向载荷计算值 (N)
- f_H : 硬度系数 (参照图5-6图2)
- f_T : 温度系数 (参照图5-6图3)
- f_c : 接触系数 (参照表5-7表1)
- f_w : 负荷系数 (参照表5-7表2)

● 使用1个轴承套承受力矩负荷时

在使用1个轴承套承受力矩负荷时, 计算力矩施加时的等价径向载荷。

$$P_e = K \cdot M$$

- P_e : 等价径向载荷 (N)
(随力矩负荷变化)
- K : 等价系数 (参照表5-7上的表3~表4)
- M : 负荷力矩 (N·mm)

在此假定P_e的值小于基本静额定载荷(C₀)。

● 同时承受力矩和径向载荷时

当同时承受力矩和径向载荷时, 根据径向载荷与等价径向载荷的总和来计算工作寿命。

【计算寿命时间】

已经求得额定寿命(L)后,如果每分钟转数和每分钟往返次数以及行程长度固定不变,则可使用以下公式计算工作寿命时间。

● 旋转运动或复合运动的情况下

$$L_h = \frac{10^6 \times L}{60 \sqrt{(dm \cdot n)^2 + (10 \times \alpha \cdot \ell_s \cdot n_1)^2} / dm}$$

● 往复运动的情况下

$$L_h = \frac{10^6 \times L}{60 \times 10 \times \alpha \cdot \ell_s \cdot n_1 / (\pi \cdot dm)}$$

L_h	: 工作寿命时间	(h)
n	: 每分钟转数	(min^{-1})
n_1	: 每分钟往返次数	(min^{-1})
ℓ_s	: 行程长度	(mm)
dm	: 钢球的节圆直径	(mm)
	($dm \doteq 1.15 \times dr$)	
dr	: 钢球内径直径	(mm)
α	: 保持架材质的系数	
	($\alpha=0.7$)	

【旋转和往复速度的容许值】

ST型的容许极限速度可按下式计算。

$$DN \geq dm \cdot n + 10 \times l_s \cdot n_1$$

对于上述DN值,应用时根据润滑状态不同,以下列值作为基准。

油润滑的情况下 $DN=600000$

油脂润滑的情况下 $DN=300000$

但是必须考虑下列要点。

$n \leq 5000$

$l_s \cdot n_1 \leq 50000$

● f_H : 硬度系数

要最大程度地提高ST型的负荷容量,滚动面的硬度需要在58~64HRC之间。

如果硬度低于此范围,则基本动额定载荷及基本静额定载荷均会下降。因此,有必要将各额定值分别乘以各自的硬度系数(f_H)。

一般来说,由于ST型具有足够的硬度,故 $f_H=1.0$ 。

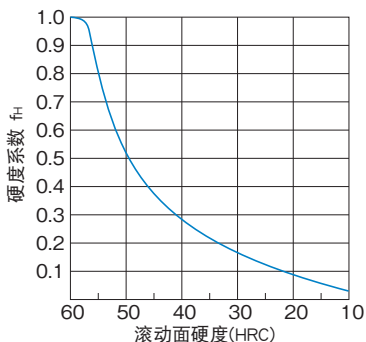


图2 硬度系数 (f_H)

● f_T : 温度系数

如果ST型的使用环境温度超过100°C时,就要考虑高温的不良影响,应将基本额定载荷乘以图3中表示的温度系数。

注)如果环境温度超过80°C, 请向THK咨询。

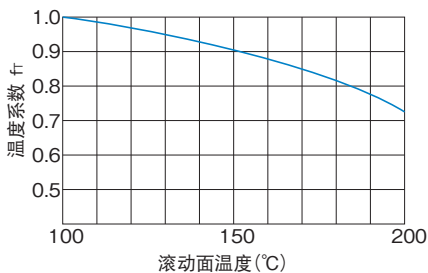


图3 温度系数 (f_T)

● f_c : 接触系数

将ST型的轴承套紧靠使用时,由于力矩负荷或安装面精度的影响,很难得到均匀的负荷分布。故将多个轴承套紧靠使用时,请在基本额定载荷(C)和(C₀)上乘以表1中的相应接触系数。

注)在大型装置中,若预计负荷分布会不均匀时,请考虑表1中所示的接触系数。

表1 接触系数(f_c)

紧靠时的轴承套个数	接触系数 f_c
2	0.81
3	0.72
4	0.66
5	0.61
通常使用	1

● f_w : 负荷系数

通常作往复运动的机械在运转中大都伴随振动或冲击,特别是要正确计算在高速运转时所产生的振动以及频繁启动与停止所导致的所有冲击则尤为困难。因此,当速度和振动的影响很大时,请将基本额定载荷(C)和(C₀)除以表2中根据经验所得到的负荷系数。

表2 负荷系数(f_w)

振动、冲击	速度(V)	f_w
微小	微速时 $V \leq 0.25\text{m/s}$	1~1.2
小	低速时 $0.25 < V \leq 1\text{m/s}$	1.2~1.5
中	中速时 $1 < V \leq 2\text{m/s}$	1.5~2
大	高速时 $V > 2\text{m/s}$	2~3.5

精度规格

内径直径(d_r)、轴承套外径(D)和轴承套长度(L)的容许尺寸公差请参照相应的尺寸表。

轴承套的端部可能会由于止动环的张力而变形,因此,在测量轴承套外径时,应使用下式计算测量范围,并求得在该范围内的平均直径。

轴承套外径的公差,等于通过测量外径上的两点求得的最大直径和最小直径计算所得的平均值。

$$W = 4 + \frac{L}{8}$$

W : 测量范围外长度 (mm)

L : 轴承套长度 (mm)

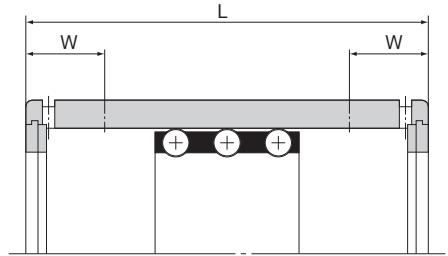


图4 轴承套的测量范围

配合

理论上来说,ST型的球保持器与ST轴(或轴承套)移动距离的1/2是以相同方向移动的。但是,要最大程度减少由于负荷分布不均匀或振动造成的移动误差,就必须减少间隙。另外,如果要求高精度或在垂直轴上使用时,建议径向间隙设置为0和 $10\mu\text{m}$ 之间。

项目	普通使用条件	垂直轴或高精度的场合
ST轴	k5、m5	n5、p5
支承座	H6、H7	J6、J7

ST轴

对于在ST型中使用的ST轴，钢球直接在轴表面滚动，因此，在制造时要十分注意硬度、表面粗糙度以及尺寸精度。

尤其ST轴的硬度对于使用寿命的影响很大，在选择材料和热处理方法时应进行充分的探讨。

THK还制造高质量的ST轴，有关详细情况请向THK咨询。

【材质】

通常使用下列材料作为通过感应淬火进行表面硬化的合适材料。

- SUJ2(JIS G 4805：高碳铬轴承钢)
- SK3~6(JIS G 4401：碳素工具钢)
- S55C(JIS G 4051：机械结构用碳钢)

【硬度】

建议表面硬度为58HRC(≒653HV)或更高。硬化层的深度根据轴的直径来确定，对于一般用途建议约为2mm。

ST轴的轴滚动面上可组合使用淬火的内环。

【表面粗糙度】

为了实现平滑的运动，表面粗糙度最好是0.40a或更低。如果在诸如冲压式冲模之类要求更高耐磨损性的场合，应将表面粗糙度加工到0.20a或以下。

ST轴的装入

装配ST轴时，应将ST轴一直推入到指定的深度。如果间隙是负值，就需要较大的推力。但是应避免强行将轴敲入，而是先在ST轴上涂布润滑油，然后以轻微的反作用逐渐将轴推入。

MST

微型行程单元 MST型

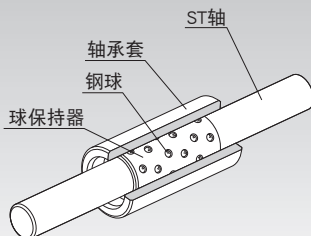


图1 微型行程单元MST型的结构

结构与特长

MST型由ST轴、球保持器和轴承套组成，这些组件可根据规格要求自由组合。断面形状小，使间隙达到最小程度，运动特别轻而平稳。因此，MST型可以在各种小型精密测量设备中使用，例如光学测量设备主轴、笔式绘图仪、办公设备、计算机终端、自动秤、数字式测长仪以及电磁阀等。

【高精度轴承】

在铜合金球保持器中装有符合JIS B 1501标准的精密钢球(圆球度相互差异：0.0003mm)，以保证高精度。并且，球保持器具有独特的钢球保持方法，可防止钢球脱落。

【经久耐用的轴承】

ST轴和轴承套使用严格挑选的材料，经过热处理和研磨。并且，还对滚动面进行了超精加工。在球保持器中钢球排列紧密，并且使钢球轨道相互之间不重叠。这使该型号能够长时间使用而不会磨损，实现优越的耐久性。

【小型的轴承】

由于使用直径为1mm的钢球以及薄轴承套，因而能实现断面形状小、节省空间的设计。

【摩擦阻力极低的轴承】

由于钢球与滚动面为点接触，因此滚动损耗微乎其微，可实现低摩擦的滚动运动。

配合

请将支承座内径加工至H6/H7，并在轴承套插入后以粘结剂等来固定。

当要求压入配合时，将轴承套安装到孔中后内径会收缩。因此，在完成轴承套的压入配合后务必检查其内径，调节轴径以施加正确的预压，还必须确保预压量不得超过 $-2\mu\text{m}$ 。

球保持器的移动距离

球保持器的移动距离能达到轴承套或ST轴在相同方向上的行程长度(l_s)的 $1/2$ 。

KS/BS

滚珠衬套用保持器 KS型 BS型

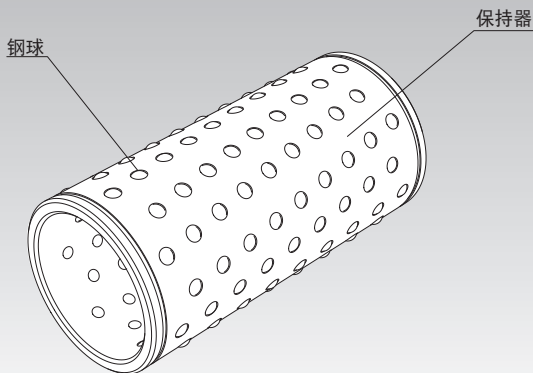


图1 滚珠衬套用保持器KS型的结构

结构与特长

对于KS型和BS型,在轻量而高刚性的球保持器中装有大量符合JIS B 1501标准的精密钢球(圆球度相互差异:0.0005mm)。钢球沿着球保持器的圆周以螺旋形排列,且钢球的滚动面设计成相互之间不重叠。因而这些型号能够长时间使用而不会磨损,实现高精度及长使用寿命。

此外,保持钢球的钢球盒部经过精密加工后并以独特的工艺连续填缝,从而能够防止钢球脱落。因而即使使用的球保持器比支承座长,也能够使系统平滑移动。

这些球保持器广泛应用于精密冲压式冲模、纺织机械、精密测量仪器、自动记录仪、医疗设备和各种机床等。

额定载荷与使用寿命

KS、BS型的额定载荷记载于各尺寸表中。因此使用寿命可由LM行程衬套ST型的使用寿命计算式(参照图5-4)求得。

配合

在精密冲压式冲模导柱的导轨部上使用滚珠衬套用保持器时,通常选择负间隙以提高精度和球保持器的刚性。表1表示孔和轴之间的典型配合。应在不超出尺寸表中记载的径向间隙容许值的范围内,选择孔和轴的组合。

表1 孔和轴之间的配合

孔的容许尺寸公差：D	K5
轴的容许尺寸公差：d	h5

球保持器的安装

图2表示滚珠衬套用保持器的安装例。

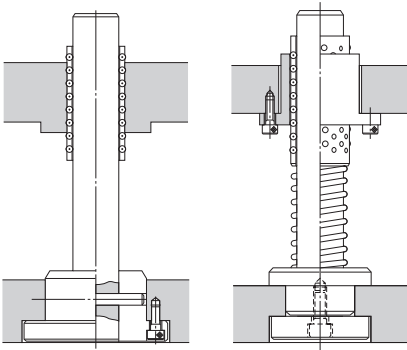


图2 安装例

公称型号的构成例

公称型号的构成因各型号的特点而异,因此请参考对应的公称型号的构成例。

【LM行程衬套】

● ST、ST-B、ST...UU和ST...UUB型

ST20UUB

公称型号

【微型行程单元】

● M、S、T和MST型

● 只有球保持筒

● 只有外筒

● 只有 ST 轴

M4610

公称型号

S6820

公称型号

T460

公称型号

● 钢球保持筒、外筒、ST轴的组合

MST 4-10 20 60 M

ST轴外形尺寸(mm) | 外筒长度(mm)(B) | 使用不锈钢

球保持筒长度(mm)(A) | ST轴的长度(mm)(C)

组合型号

(球保持筒) : M4610 (外筒) : S6820 (ST轴) : T460的组合

注)球保持筒,外筒和ST轴的各公称型号均记载于尺寸表中。

【滚珠衬套用钢球保持筒】

● KS、BS型

KS3880

公称型号

【使用】

- (1) 各部分拆卸后可能导致异物的进入或者对各部分的组装精度造成不利影响, 请勿自行拆卸。
- (2) LM行程衬套落下或受敲击可能会造成破损, 请加以注意。如果受到外力撞击, 则即使外观看不出破损也可能造成功能的损失, 请加以注意。

【润滑】

- (1) LM行程衬套ST型可用油或油脂作润滑剂, 请根据DM值加以选择。当用油脂来润滑时, 建议使用锂皂基润滑脂2号。
- (2) 请仔细擦拭防锈油并封入润滑剂后再使用。
- (3) 请避免将性状不同的润滑剂混合在一起使用。
- (4) 在经常产生振动的场所、无尘室、真空、低温或高温等特殊环境下使用时, 有可能无法使用通常的润滑剂。详细情况请向THK咨询。
- (5) 要使用特殊的润滑剂时, 请事先咨询THK。

【使用注意事项】

- (1) 如果粉尘及其他异物进入LM行程衬套ST型, 将导致异常磨损, 并缩短使用寿命。预想可能会有异物进入时, 就有必要选择能够满足使用环境条件的密封装置或防尘装置。对于LM行程衬套ST型, 有些型号还提供耐磨损性很强的特殊合成橡胶制的密封垫片 (ST···UU), 或者具有高防尘性能、低密封阻力的密封毡圈 (ST···DD) 选作防尘附件。
- (2) 异物、铁屑等异物附着时, 请在清洗后重新封入润滑剂。
- (3) 要超过80°C使用时, 请向THK咨询。
- (4) 要在冷却剂可能进入LM行程衬套内部的环境下使用时, 请事先向THK咨询。
- (5) 要在经常产生振动的场所、无尘室、真空、低温或高温等特殊环境下使用时, 请向THK咨询。

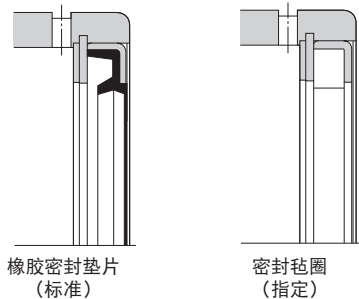


图1 LM行程衬套用密封垫片的种类

【储存】

储存LM滚珠衬套时, 请将其装入THK指定的封套中储存以避免高温、低温和高度潮湿的环境。

